

Dell™ Vostro™ V130

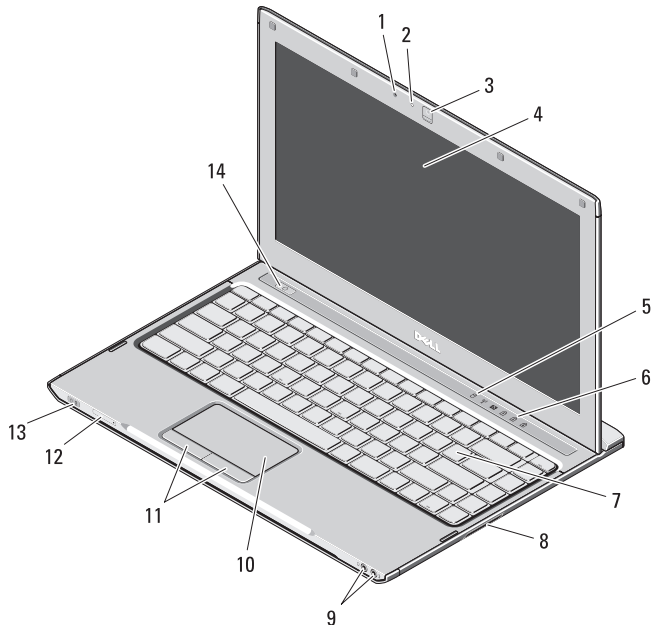
설치 및 기능 정보

전면 보기

경고 정보



경고: 경고는 재산상의 피해나 심각한 부상 또는 사망을 유발할 수 있는 위험이 있음을 알려줍니다.



- 1 마이크
- 2 카메라 상태 표시등
- 3 카메라
- 4 디스플레이
- 5 장치 상태 표시등
- 6 키보드 상태 표시등
- 7 키보드
- 8 보안 디지털(SD) 메모리 카드 판독기
- 9 오디오 커넥터(2개)
- 10 터치패드
- 11 터치패드 버튼(2개)
- 12 SIM 카드 슬롯(선택 사항)
- 13 전원/배터리 상태 표시등
- 14 전원 버튼



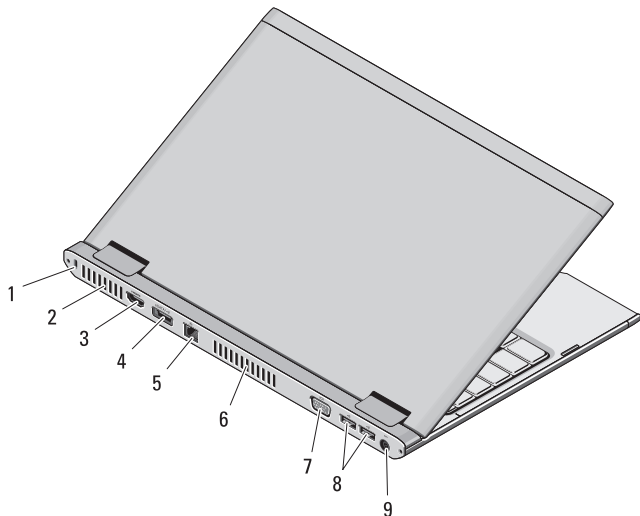
규정 모델: P16S 규정 유형: P16S001

2010년 9월



OY155XA00

후면 모습



- 1 보안 케이블 슬롯
- 2 냉각 환풍구
- 3 HDMI 커넥터
- 4 eSATA/USB 커넥터
- 5 네트워크 커넥터
- 6 냉각 환풍구
- 7 비디오 커넥터(VGA)
- 8 USB 2.0 커넥터(2개)
- 9 AC 어댑터 커넥터



경고: 공기 통풍구를 막거나, 물체를 넣거나, 먼지가 쌓이는 것을 방지하십시오. 작동 중인 Dell 컴퓨터를 닫힌 가방과 같은 공기가 통하지 않는 공간에 보관하지 마십시오. 공기 흐름을 막으면 컴퓨터 손상 또는 화재가 발생할 수 있습니다. 컴퓨터에서 열이 발생하기 시작하면 팬을 가동합니다. 팬에서 발생하는 소음은 정상이며 팬이나 컴퓨터에 고장이 난 것은 아닙니다.

빠른 설치



경고: 이 항목의 절차를 시작하기 전에 컴퓨터와 함께 제공된 안전 정보를 읽어 봅니다. 자세한 모범 사례 정보는 www.dell.com/regulatory_compliance 를 참조하십시오.



경고: AC 어댑터는 전원 콘센트를 사용하는 곳이면 세계 어디에서나 사용할 수 있습니다. 그러나 전원 커넥터 및 전원 스트립은 국가/지역마다 다릅니다. 호환되지 않는 케이블을 사용하거나 부적합한 케이블을 전원 스트립이나 전원 콘센트에 연결하면, 화재가 발생하거나 장치가 손상될 수 있습니다.



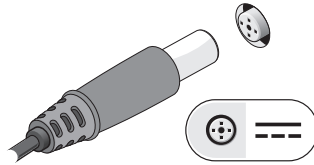
주의: 컴퓨터에서 AC 어댑터 케이블을 분리할 때, 케이블을 잡지 말고 커넥터를 잡습니다. 그런 다음 케이블이 손상되지 않도록 조심스럽게 단단히 잡아 당깁니다. AC 어댑터 케이블을 감을 때 케이블이 손상되지 않도록 AC 어댑터의 커넥터 각도에 맞춥니다.



주: 주문하지 않은 경우 일부 장치는 포함되지 않을 수도 있습니다.

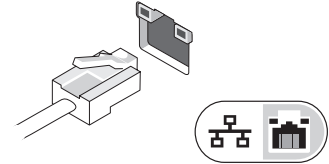
1

AC 어댑터를 휴대용 컴퓨터에 있는 AC 어댑터 커넥터와 전원 콘센트에 연결합니다.



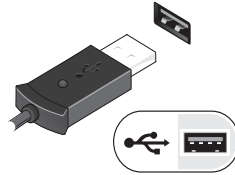
2

네트워크 케이블(선택 사항)을 연결합니다.



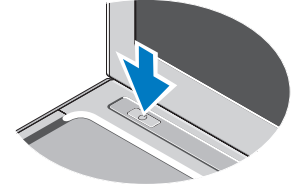
3

마우스 또는 키보드(선택 사항)와 같은 USB 장치를 연결합니다.




4

컴퓨터 디스플레이를 열고 전원 버튼을 눌러 컴퓨터를 켭니다.



주: 카드를 설치하거나, 컴퓨터를 도킹 장치나 프린터와 같은 기타 외부 장치에 연결하기 전에 적어도 한 번은 컴퓨터를 켜다가 끄는 것이 좋습니다.

사양

 주: 제품은 지역에 따라 다를 수 있습니다. 컴퓨터 구성에 대한 자세한 내용은 [시작](#) → [도움말 및 지원](#)을 클릭하고 옵션을 선택하여 컴퓨터에 대한 정보를 확인합니다.

시스템 정보

프로세서 종류	Intel® Core™ i3 Intel Core i5 Intel Celeron® 듀얼 코어
칩셋	Intel 모바일 익스프레스 시리즈 5 칩셋

메모리

메모리 모듈 커넥터	SODIMM 슬롯 1개
메모리 모듈 용량	1 GB, 2 GB 또는 4 GB
메모리 종류	DDR3 SDRAM (800 MHz)
최소 메모리	1 GB(Ubuntu와 함께 제공되는 기본 번들 전용)
최대 메모리	4 GB

비디오

비디오 종류	시스템 보드의 내장형 비디오
데이터 버스	내장형 비디오
비디오 컨트롤러	Intel 그래픽 미디어 가속기 HD (Intel GMA HD)

배터리

종류	6셀 "스마트" 리튬 이온(30 WHr)
치수	
깊이	155.20 mm(6.11인치)
높이	5.35 mm(0.21인치)
너비	177.60 mm(6.99인치)
무게	265 +/- 6 g(0.58 +/- 0.01파운드)
전압	11.1 VDC
온도 범위	
작동 시	0 °C ~ 35 °C(32 °F ~ 95 °F)
보관 시	-40 °C ~ 65 °C(-40 °F ~ 149 °F)
코인 셀 배터리	3V CR2032 리튬

AC 어댑터

입력 전압	100 ~ 240 VAC
입력 전류(최대)	1.5 A/ 1.6 A/ 1.7 A
입력 주파수	50 ~ 60 Hz
출력 전원	65 W
출력 전류	3.34 A(직류)
정격 출력 전압	19.5 +/- 1.0 VDC

AC 어댑터 (계속)

온도 범위	
작동 시	0 °C ~ 40 °C(32 °F ~ 104 °F)
보관 시	-40 °C ~ 70 °C(-40 °F ~ 158 °F)

실제

높이	16.50 ~ 19.70 mm (0.65 ~ 0.78인치)
너비	330 mm(12.99인치)
깊이	230 mm(9.05인치)
무게	1.6 kg 미만(3.53파운드 미만)

환경적 특성

온도 범위	
작동 시	0 °C ~ 35 °C(32 °F ~ 95 °F)
보관 시	-40 °C ~ 65 °C(-40 °F ~ 149 °F)
상대 습도(최대)	
작동 시	10 ~ 90%(비응축)
보관 시	5 ~ 95%(비응축)
고도(최대)	
작동 시	-15.2 ~ 3048 m(-50 ~ 10,000피트)
보관 시	-15.2 ~ 10,668 m(-50 ~ 35,000피트)

추가 정보 및 리소스 찾기

다음 사항에 관한 자세한 내용은 컴퓨터와 함께 제공된 안전 및 규정 문서를 참조하거나 규정 준수 웹 사이트 (www.dell.com/regulatory_compliance)를 참조하십시오.

- 안전 모범 사례
- 보증
- 약관 및 조건
- 정규 인증서
- 인체 공학적 지침
- 최종 사용자 사용권 계약

이 발행물에 수록된 정보는 사전 통보 없이 변경될 수 있습니다.
© 2010 Dell Inc. 저작권 본사 소유. 중국에서 인쇄. 재활용지에 인쇄.

Dell Inc.의 서면 승인 없이는 어떠한 방식으로든 본 자료를 무단 복제하는 행위를 엄격히 금지합니다.

본 설명서에서 사용된 상표: Dell™, DELL 로고 및 Vostro™는 Dell Inc.의 상표이며 Intel®, Pentium®, Xeon®, Core™ 및 Celeron®은 미국 및 기타 국가에서 Intel Corporation의 등록 상표입니다.

본 발행물에서 특정 회사의 표시나 제품 이름을 지칭하기 위해 기타 상표나 상표명을 사용할 수도 있습니다. Dell Inc.는 자사가 소유하고 있는 것 이외의 타사 소유 상표 및 상표명에 대한 어떠한 소유권도 갖고 있지 않습니다.

